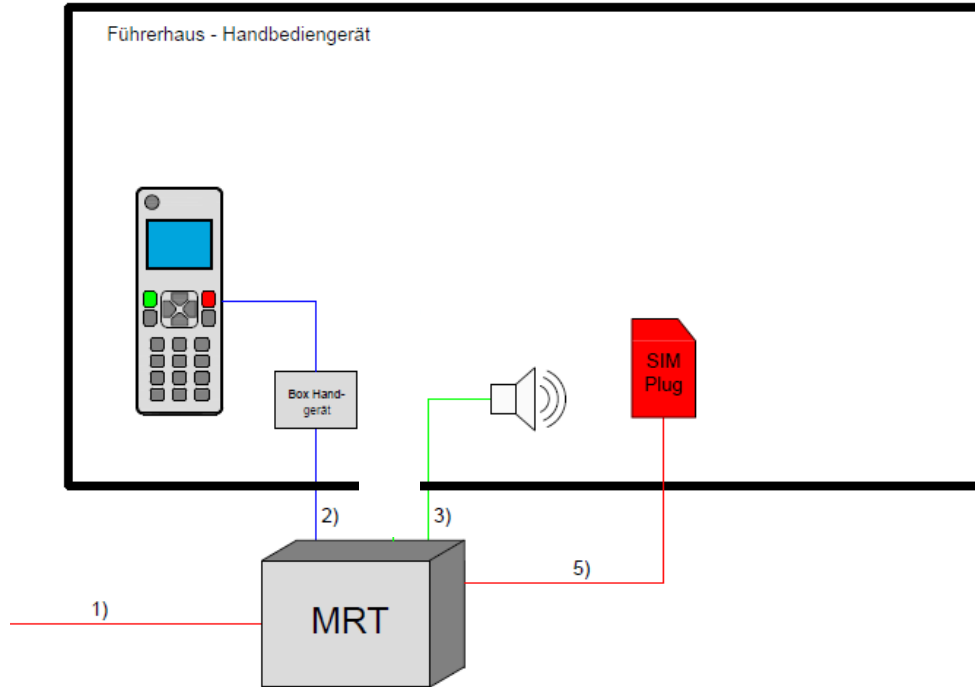


Paket 1

1 Sprechstelle

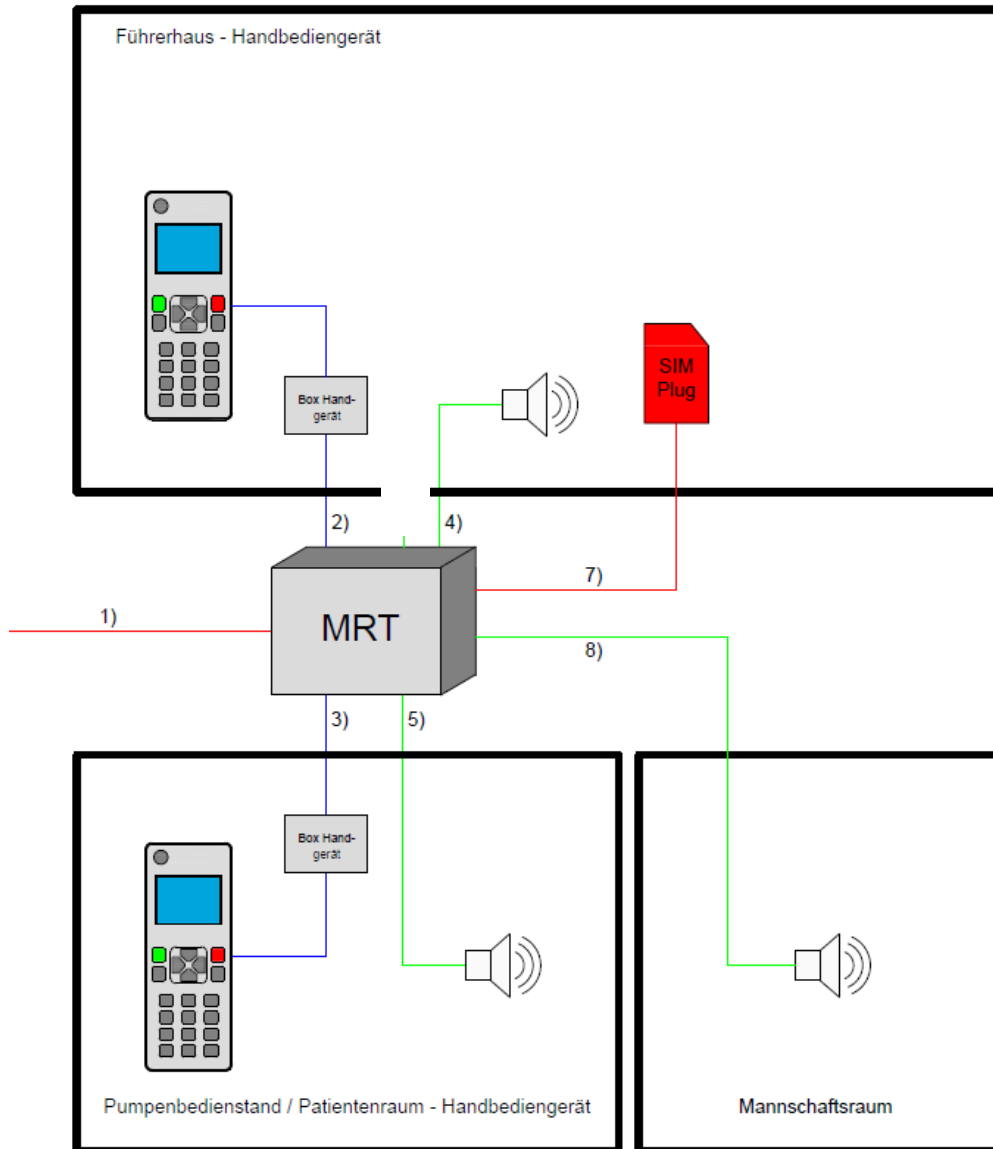
Beispiel:
TSF, ELW, DL, GW etc.



Paket 2

2 Sprechstellen mit zusätzlichen Lautsprecher

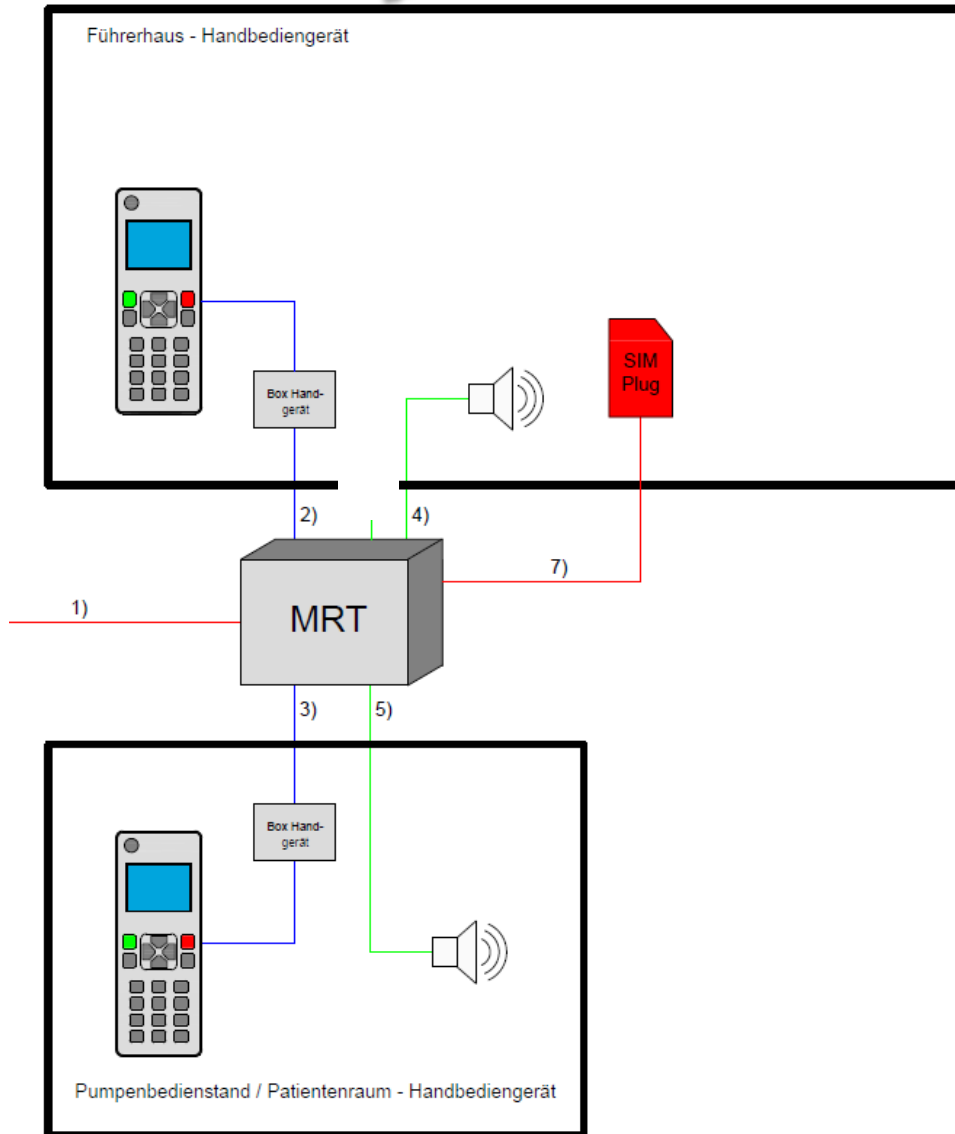
Beispiel:
Löschfahrzeuge mit
Pumpenbedienstand



Paket 3

2 Sprechstellen

Beispiel:
MZF



Paket 4

1 Sprechstellen mit Freisprecheinrichtung

Beispiel:
KdoW, bes. Führungsdienstgrad

