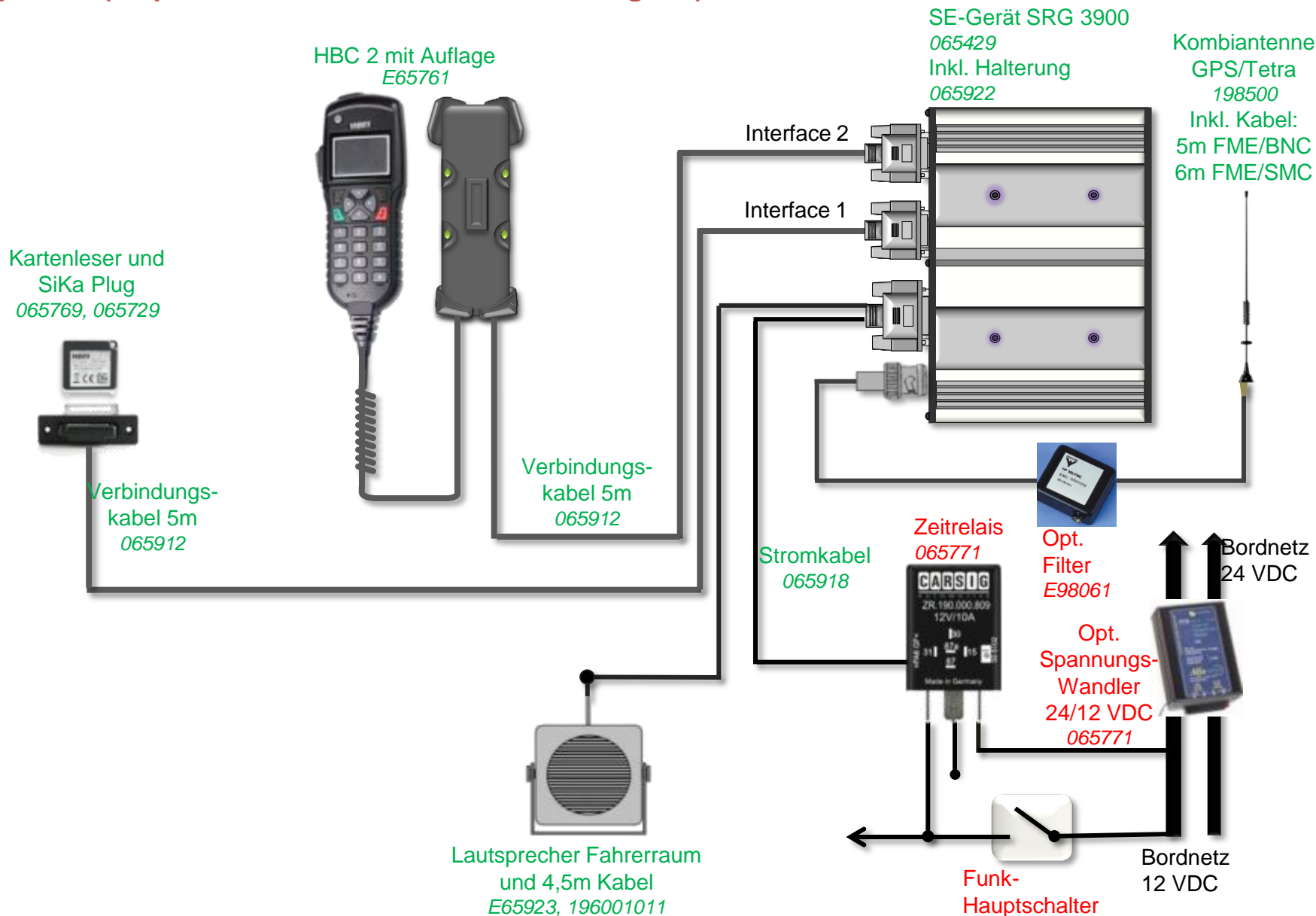


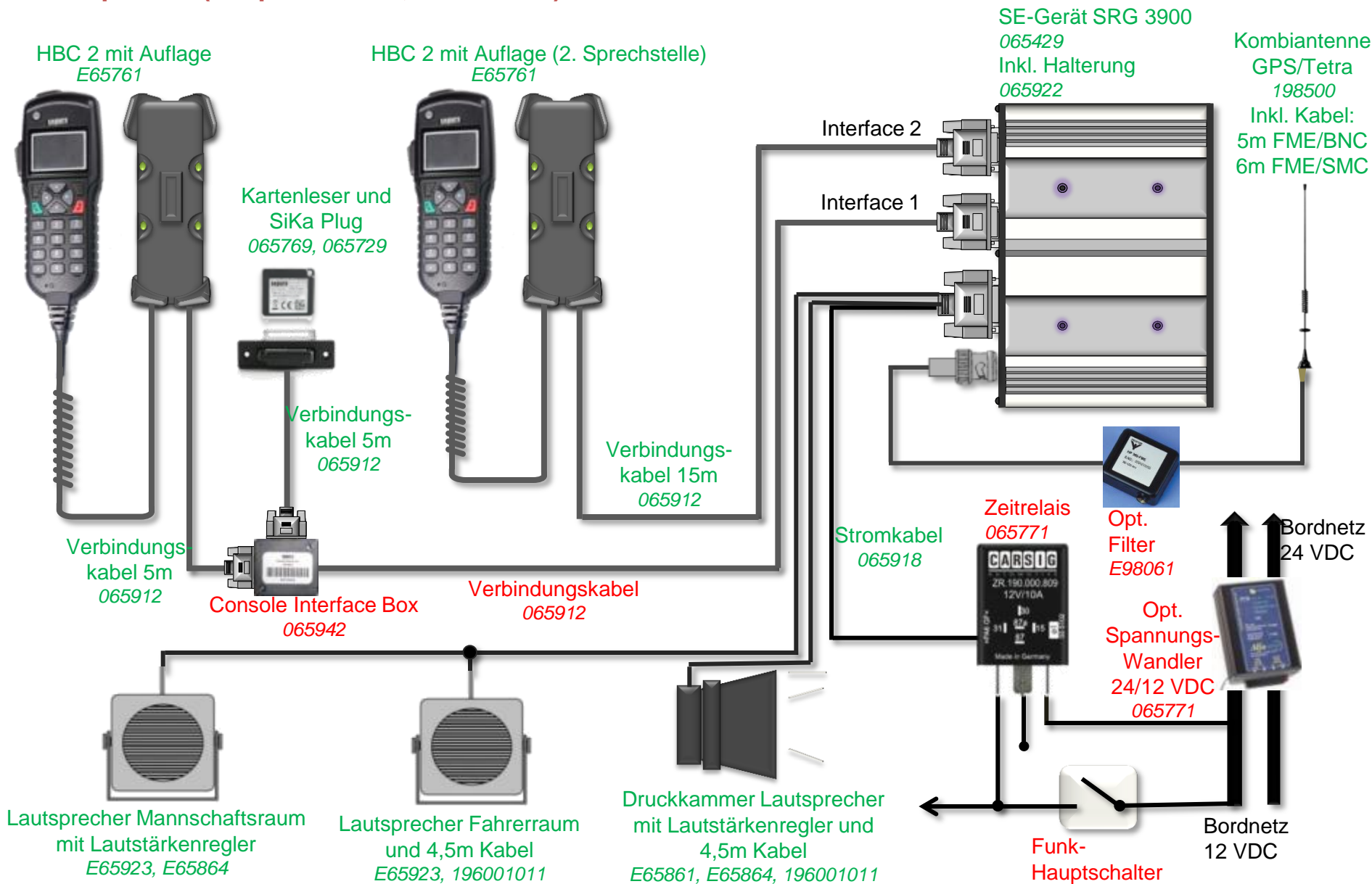


Einbaupaket 1 (1 Sprechstelle mit externen Kartenlesegerät)



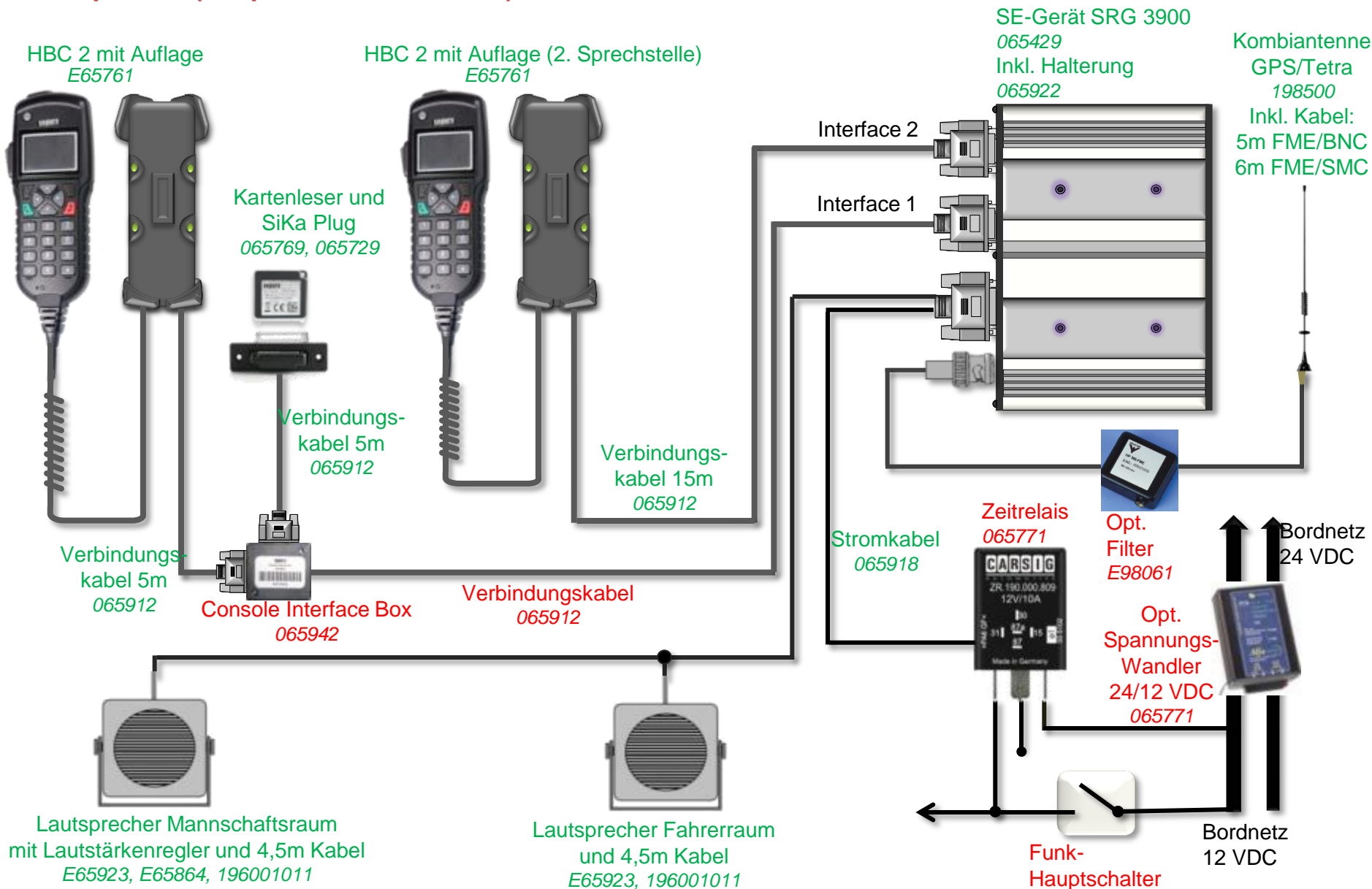


Einbaupaket 2 (2. Sprechstelle; nicht MZF!)





Einbaupaket 3 (2. Sprechstelle im MZF!)





Einbaupaket 4 (1 Sprechstelle mit Freisprecheinrichtung und externen Kartenlesegerät)

